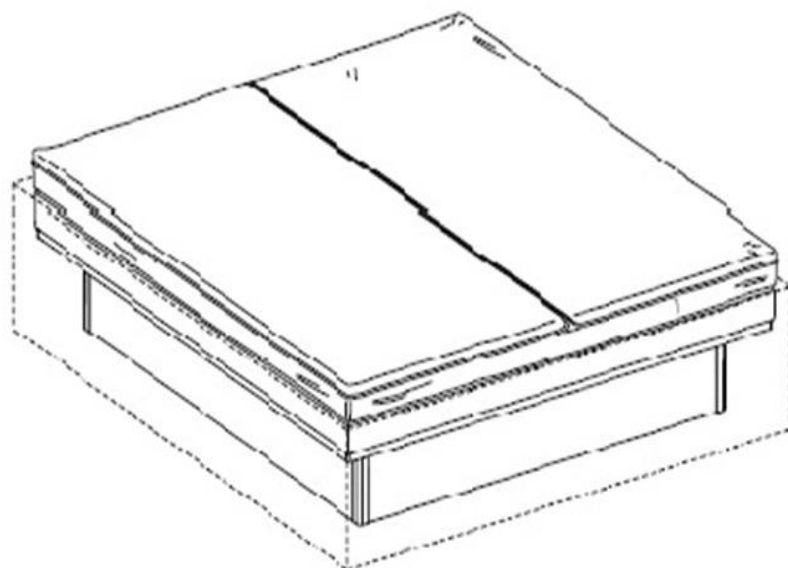


Notice de montage et guide d'entretien pour

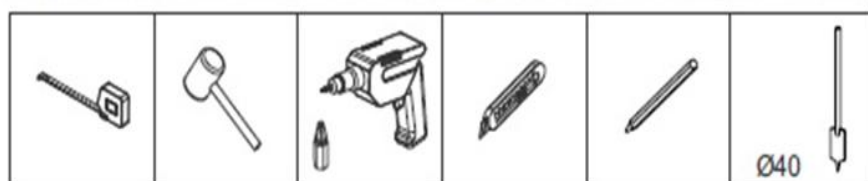


SOFTSIDE BASIC

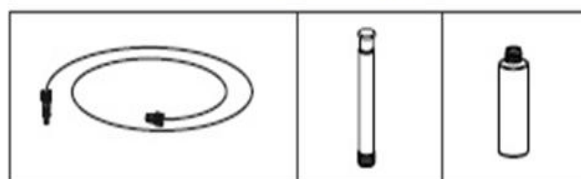
MONO & DUO

OUTILS NÉCESSAIRES

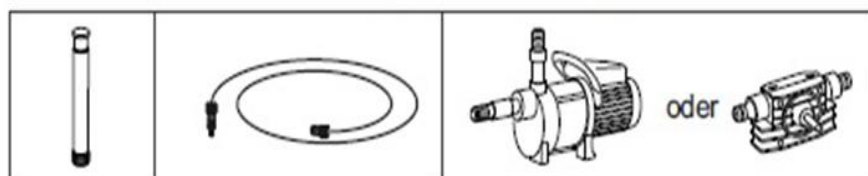
Liste des outils nécessaires pour le montage, les vis sont fournies



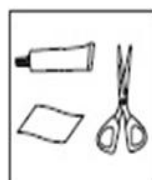
Éléments nécessaires pour l'entretien



Éléments nécessaires pour la vidange



Éléments nécessaires pour la réparation d'une fuite

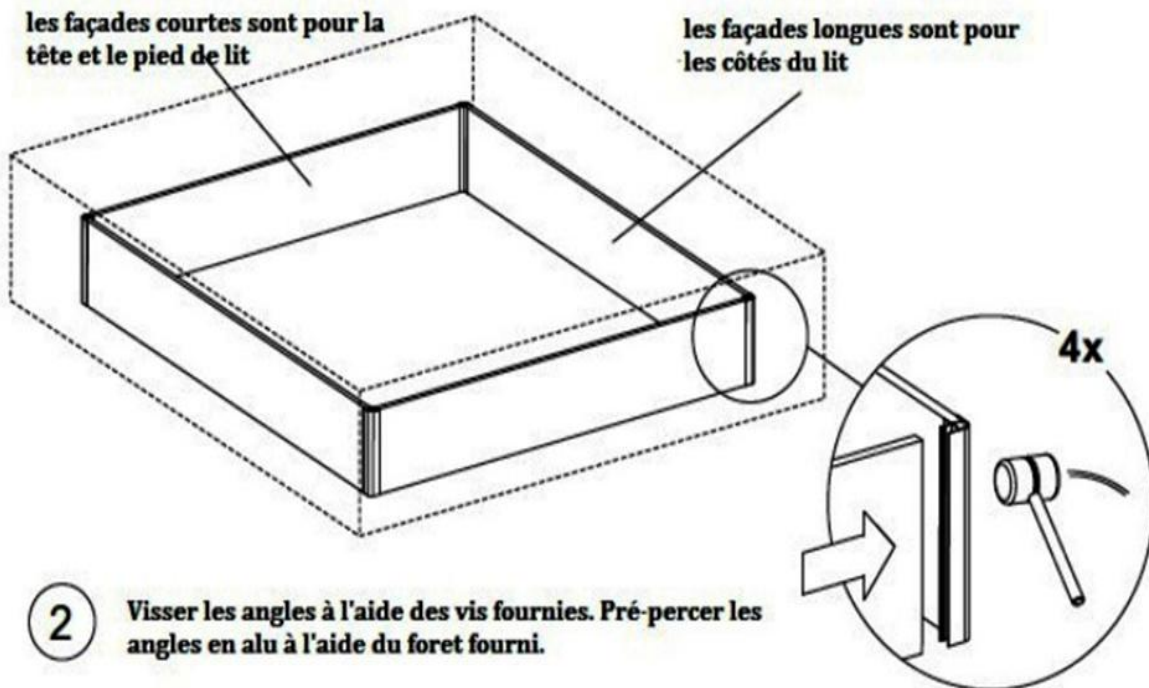


Mettre le socle en place dans le cadre de lit. Centrer le tout par rapport au cadre. Laisser un peu de place entre le mur et le lit. Il ne sera plus possible de bouger le lit par la suite.

- 1 Ajuster les angles sur les façades de socle et taper avec le marteau en caoutchouc

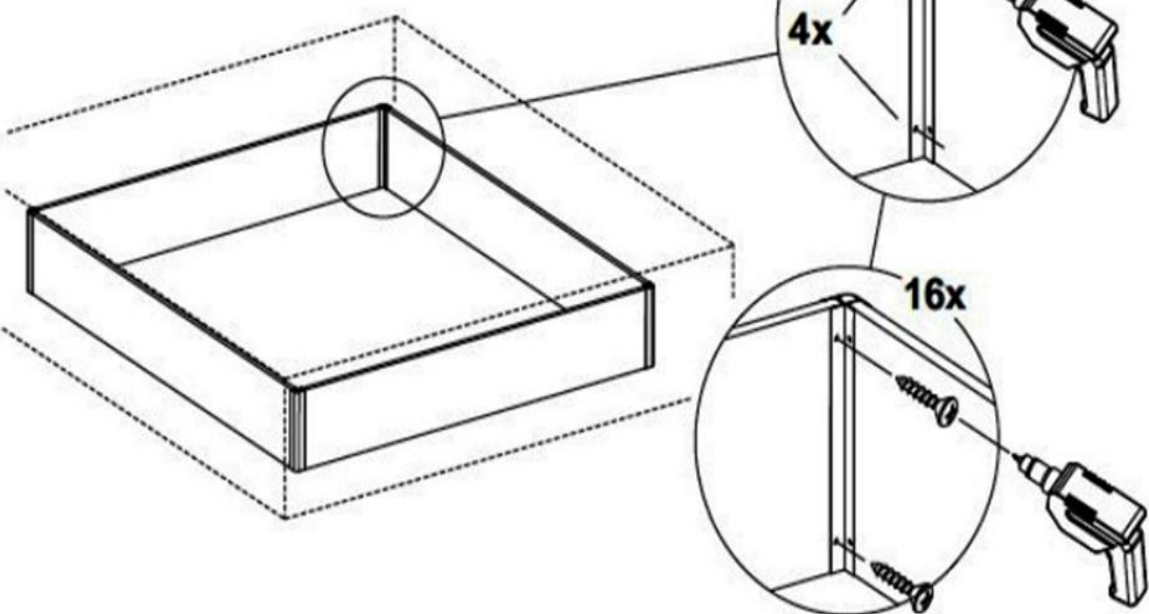
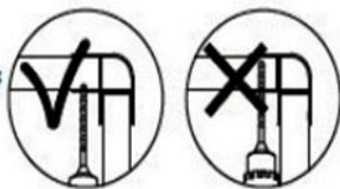
les façades courtes sont pour la tête et le pied de lit

les façades longues sont pour les côtés du lit



- 2 Visser les angles à l'aide des vis fournies. Pré-percer les angles en alu à l'aide du foret fourni.

⚠ Pré-percer uniquement les angles en alu sinon les vis ne tiendront pas correctement

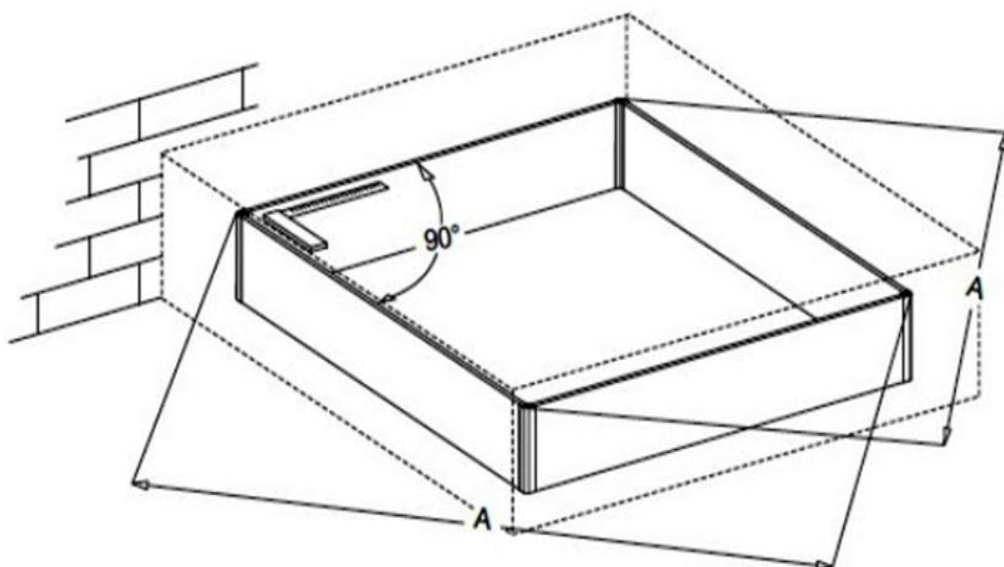


3

Sans tête de lit, laisser au moins 15 cm d'espace entre le mur et le socle.
Avec tête de lit, placer d'abord la tête de lit contre le mur et commencer le montage du socle à 15cm environ de celle-ci.



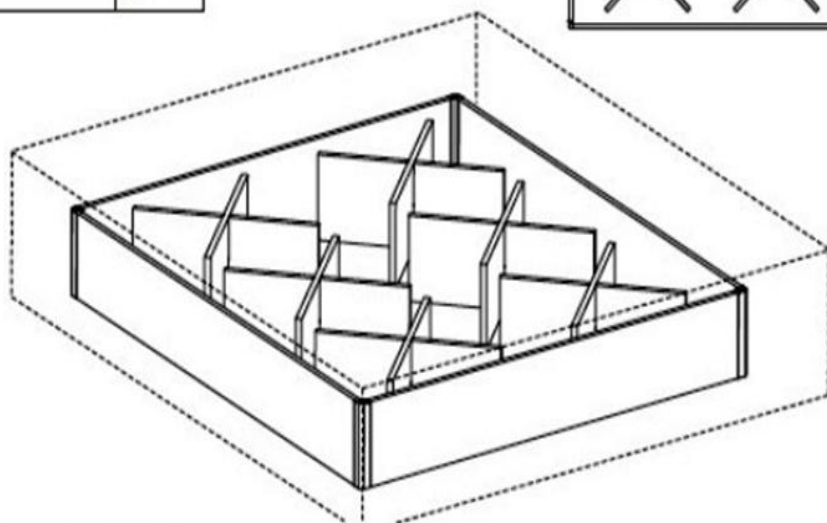
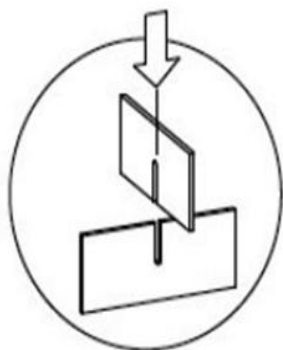
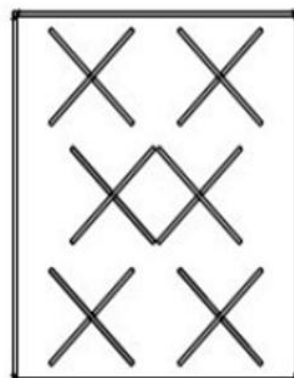
Positionner les planches du socle à angle droit. Sans équerre disponible, on peut mesurer les longueurs (A) entre 2 angles opposés. Ces mesures doivent être identiques.



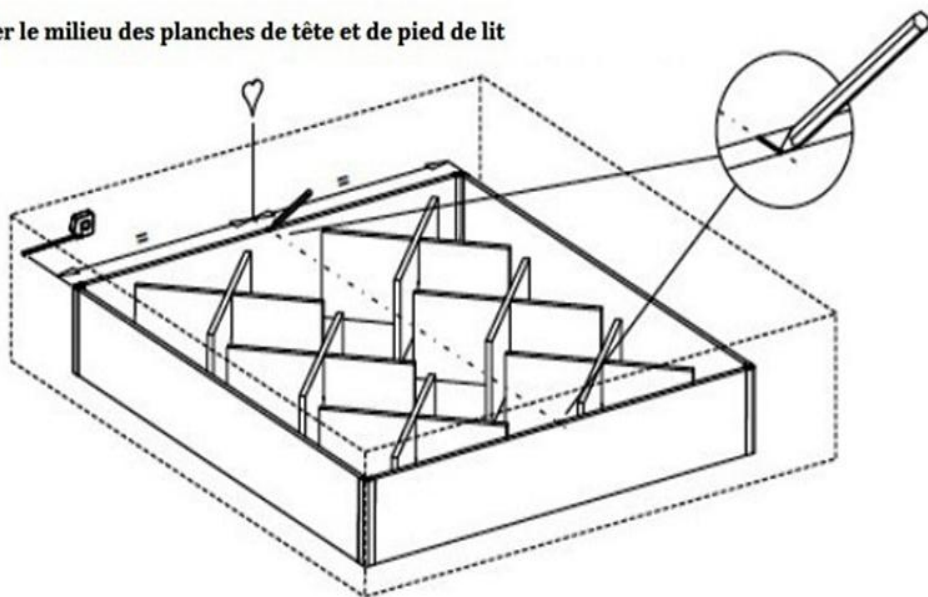
4

Répartir les croix du support de telle sorte que les bords des planches de soubassement reposent toujours au milieu des croix.

Taille du lit	Nombre de croix	Rangées
100x200	3	1
140x200	6	2
160x200	6	2
180x200	6	2
180x210	6	2
180x220	6	2
200x200	9	3
200x220	9	3

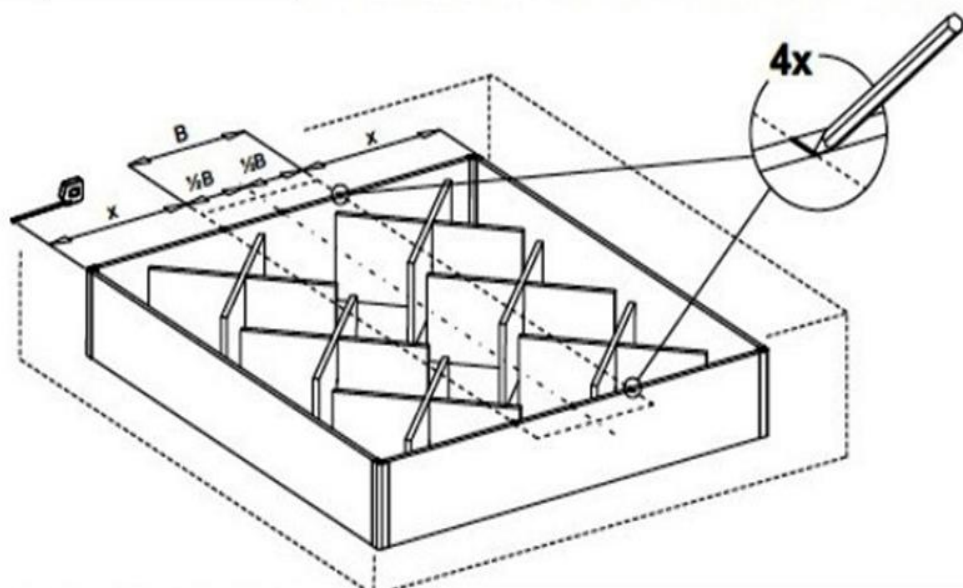


5 Marquer le milieu des planches de tête et de pied de lit



6

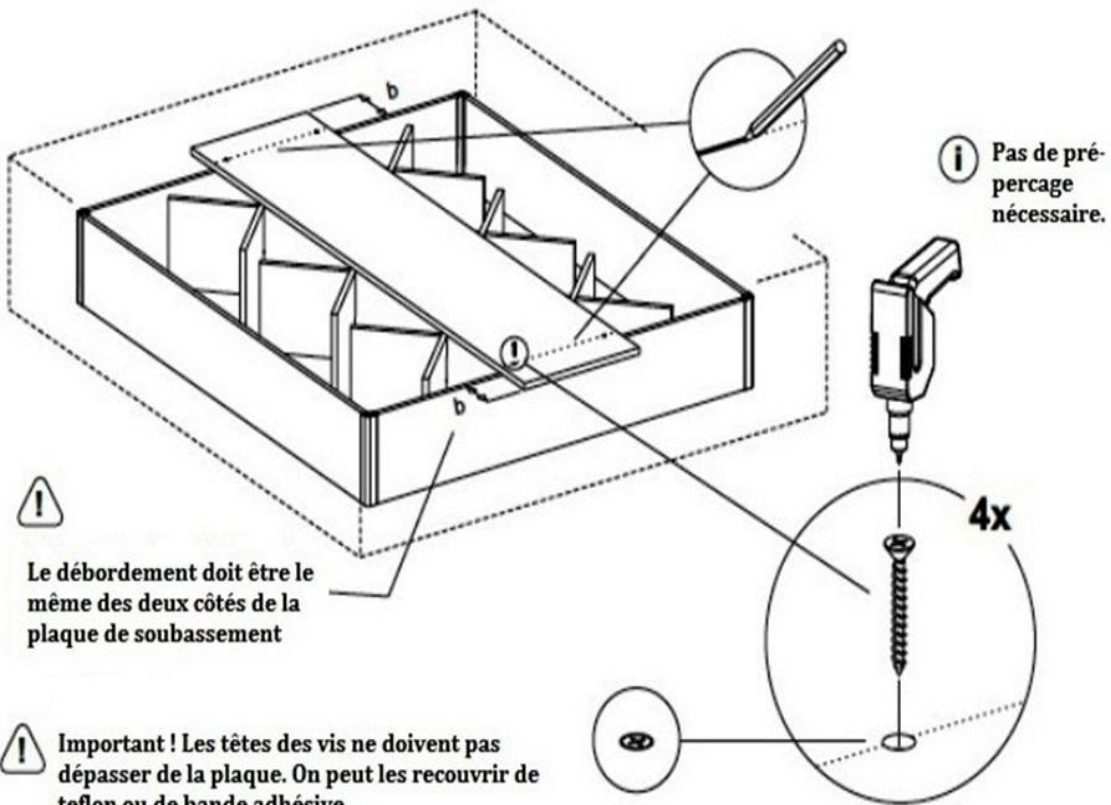
Taille du lit	Plaques de soubassement	Instructions
140x200	1x 60/200 en 2x 40/200	La plaque de soubassement de 60cm va au milieu et les deux plaques de 40cm de part et d'autres.
160x200	1x 40/200 en 2x 60/200	La plaque de soubassement de 40cm va au milieu et les deux de 60cm de part et d'autre.
180x200 180x210 180x220	3x 60/200 3x 60/210 3x 60/220	Une plaque de 60cm bien centrée et les deux autres de part d'autre.
200x200 200x220	2x 40/200 en 2x 60/200 2x 40/220 en 2x 60/220	Les deux plaques de 40cm se touchent sur le marquage et les deux plaques de 60cm de part et d'autre.
100x200	1x 60/200 en 1x 40/200	Faire une marque à 10cm du milieu et positionner les plaques.



- 7 Visser les plaques de soubassement aux planches du socle. Pour être sûr d'être bien placé au-dessus de la planche, tracer un trait comme indiqué sur le schéma.



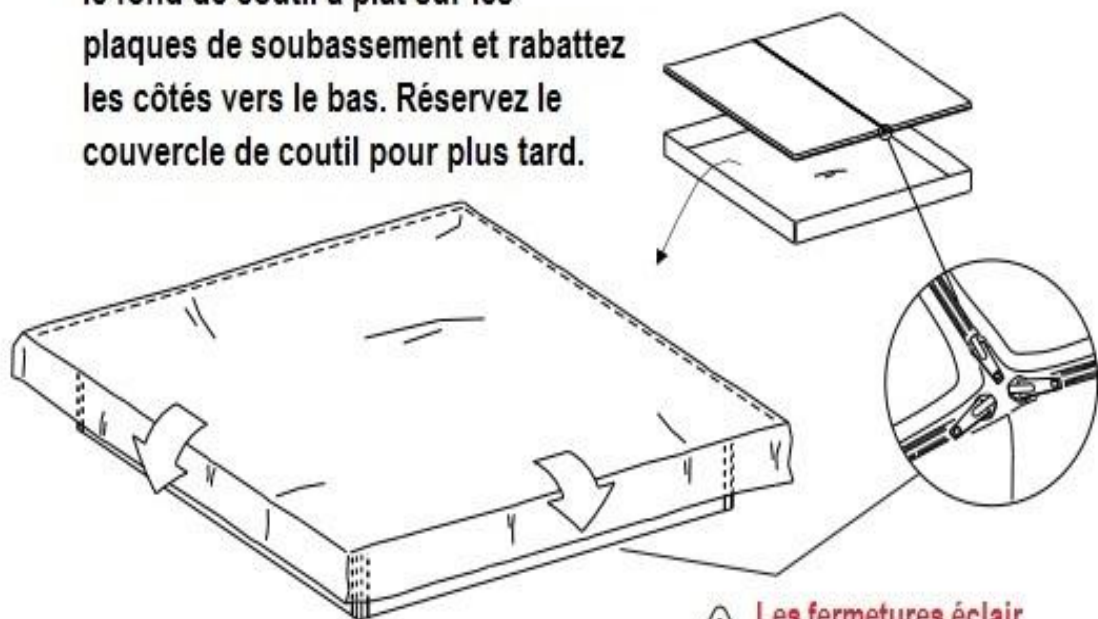
Avant de visser, il est conseillé de revérifier les angles du socle comme indiqué à la phase 2.



Remarque:

Il n'est pas obligatoire de visser les plaques de soubassement sur les planches du socle. Vous pouvez également les fixer sur toute leur longueur avec le ruban adhésif armé fourni.
Passez alors directement à la phase 10.

- 10 Dézippez entièrement le couil. Posez le fond de couil à plat sur les plaques de soubassement et rabattez les côtés vers le bas. Réservez le couvercle de couil pour plus tard.



! Les fermetures éclair doivent fermer au pied du lit

- 11 Placez les chauffages dans les coins supérieurs du lit, à 10cm du bord et à 10 cm du haut (pas comme sur l'image). Faites un trou de 5cm environ dans chaque coin pour passer le câble du chauffage (images I et II ci-dessous)



Séparez le câble de la commande du chauffage en tirant sur la fiche. Tirez fortement en faisant de petits va et viens.



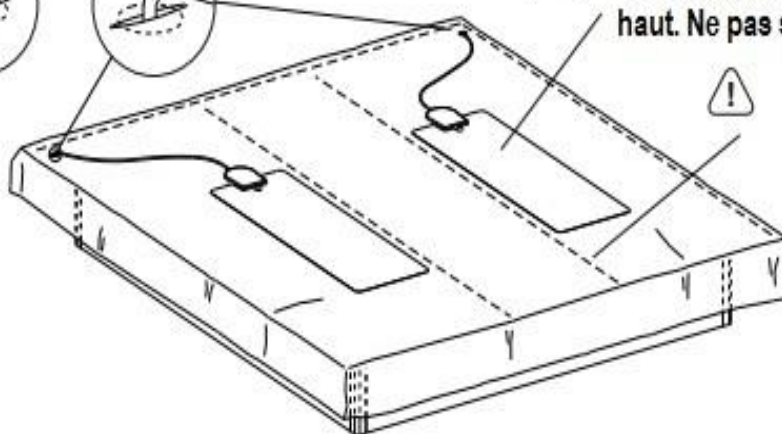
Placez les chauffages dans les coins du lit et pas au milieu comme sur cette image.



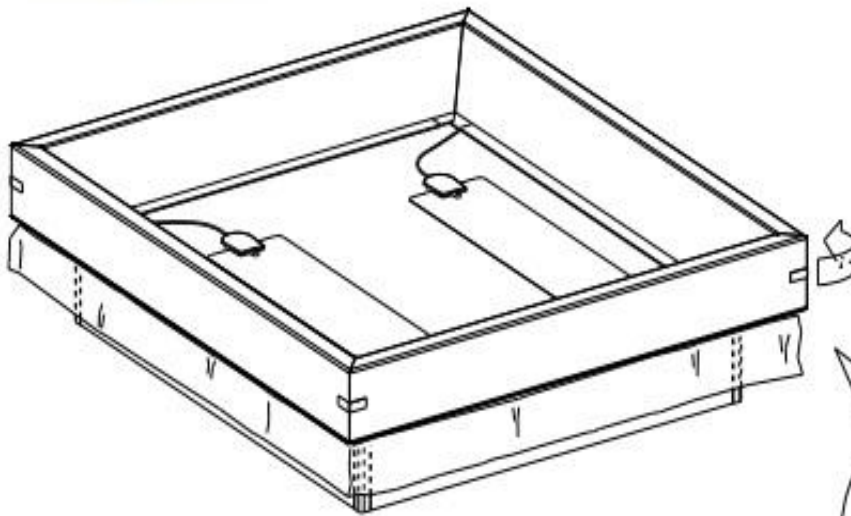
Chauffage posé écriture vers le haut. Ne pas se tromper de côté



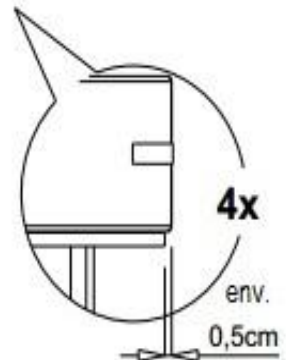
Ne pas poser le chauffage sur une jointure des plaques de soubassement



- 12 Disposez les 4 mousses périphériques en les assemblant à l'aide des bandes velcro fournies.



Assurez vous que les mousses débordent partout de 0,5cm env. par rapport aux plaques de soubassement.



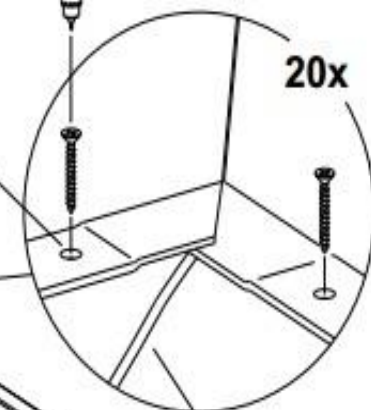
- 13 Fixez les mousses périphériques à l'aide des vis fournies. 5 vis par côté, vissez dans la languette en bois qui se trouve au pied de chaque mousse.



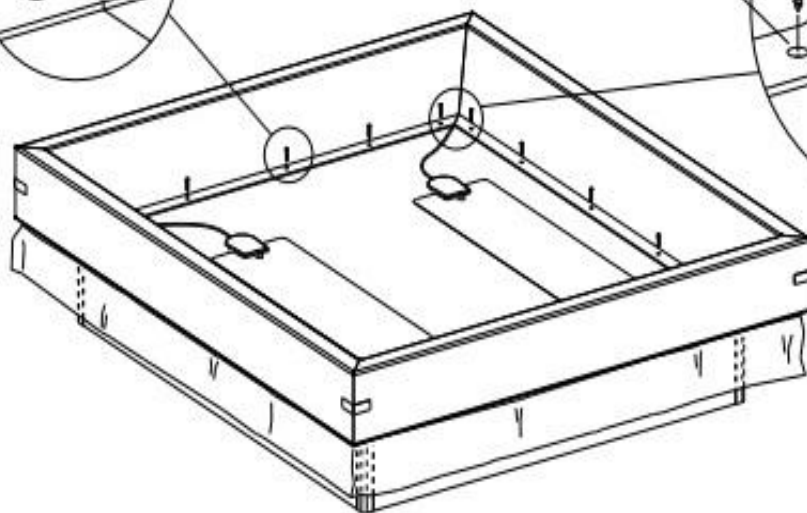
Évitez de visser entre 2 plaques de soubassement



Les têtes des vis ne doivent pas dépasser. Conseil: les recouvrir avec du ruban adhésif.



attention au câble du chauffage



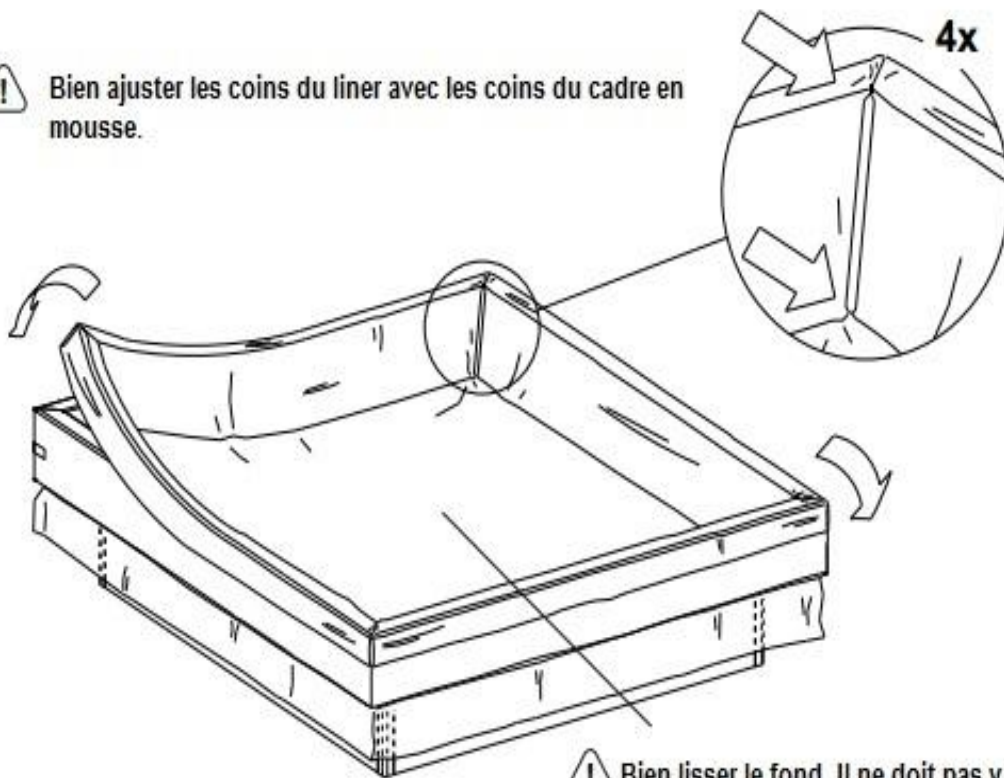
- 14 Placez le liner de sécurité face lisse (avec bande velcro) vers le bas, face rugueuse vers le haut. Passez d'abord par-dessus les 2 coins du bas et tirez vers le haut en lissant le fond pour éviter les plis. Ajustez le liner pour que les coins reposent bien dans les coins des mousses périphériques.



Ne pas encore fixer les velcros du liner de sécurité. Attendez la mise en eau. Une fois le lit rempli, vous pourrez les fixer.



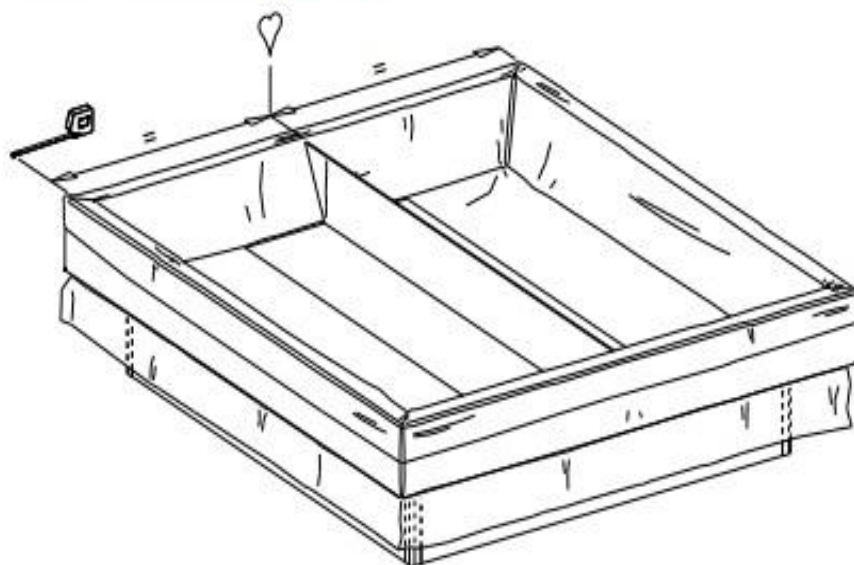
Bien ajuster les coins du liner avec les coins du cadre en mousse.



Bien lisser le fond. Il ne doit pas y avoir de plis.

15

Pour un lit DUAL, placez le séparateur thermique au milieu. Les 2 ailettes de maintien doivent être bien à plat sans plis.



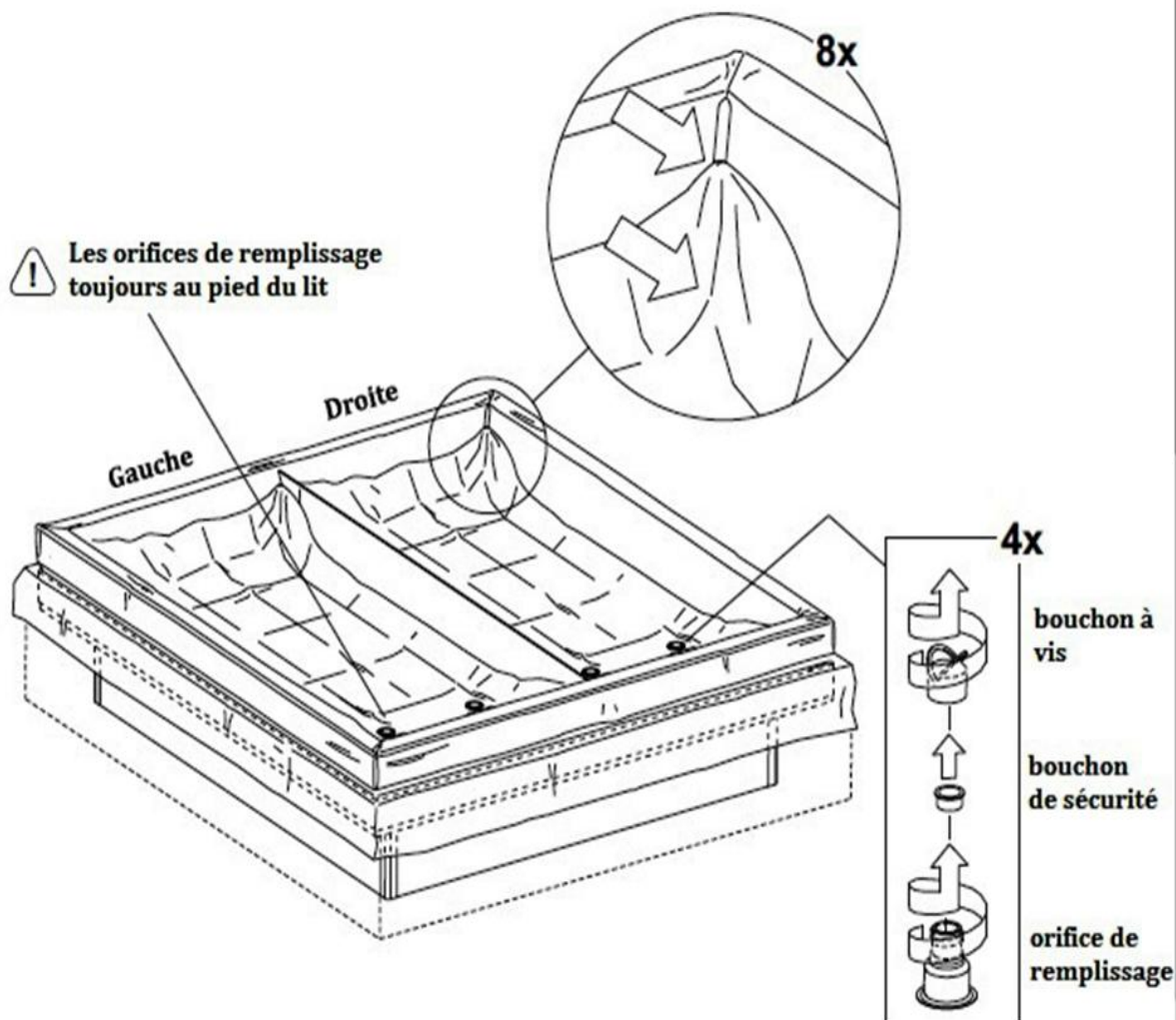
16 Positionner les poches d'eau



Pour un lit double-poche (dual) il existe une poche pour le côté droit et une poche pour le côté gauche. Cette mention est signalée en anglais sur la poche (right/left). Les poches ont un côté biseauté comme la mousse périphérique.

Tirer délicatement sur le bouchon en faisant un mouvement de va-et-vient pour faire sortir l'orifice de remplissage. Dévisser le 1er bouchon et retirer le bouchon de sécurité afin de laisser entrer l'air dans la poche.

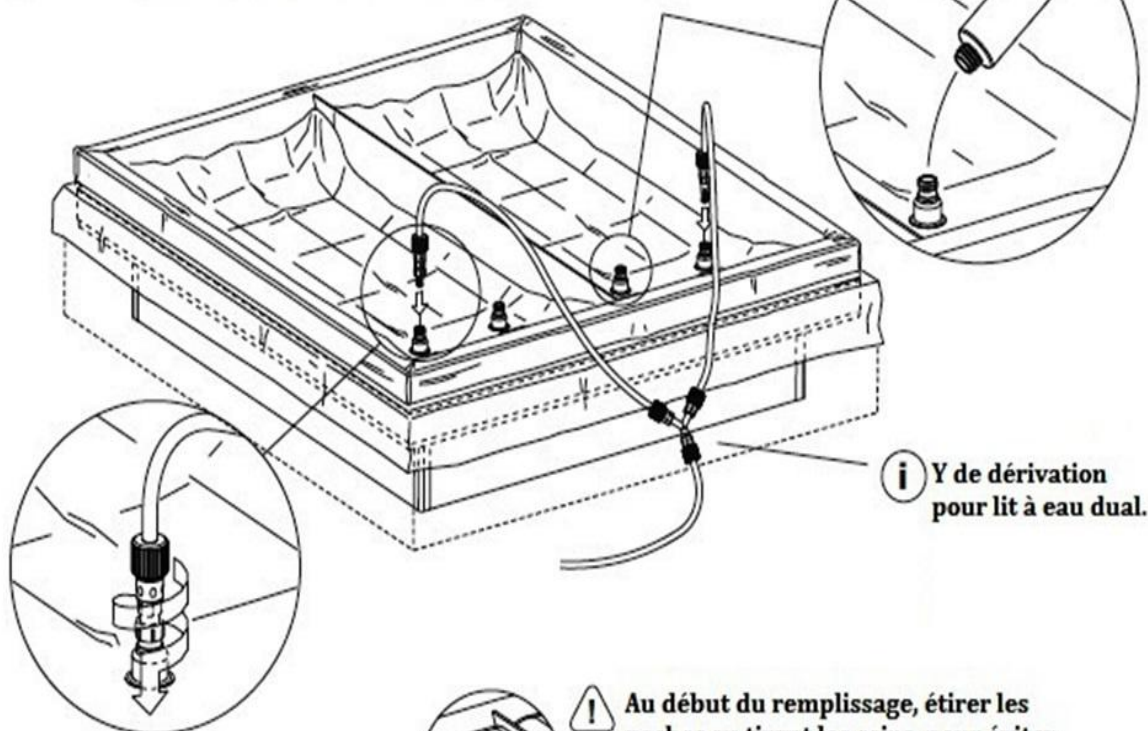
Étirer les poches pour enlever le maximum de plis. Attention à ce que les coins des poches soient bien à leur place dans les coins du lit. Les coins et côtés des poches sont légèrement relevés.



- 17 Procéder au montage du tuyau en l'équipant des embouts de remplissage. Attention: pour un lit dual, toujours remplir les deux poches simultanément !

! Le produit anti-algues (conditionneur de lit à eau) se verse une fois la poche remplie !

! Si vous n'utilisez pas un tuyau propre, il est préférable de le désinfecter avant avec un peu d'eau de Javel.

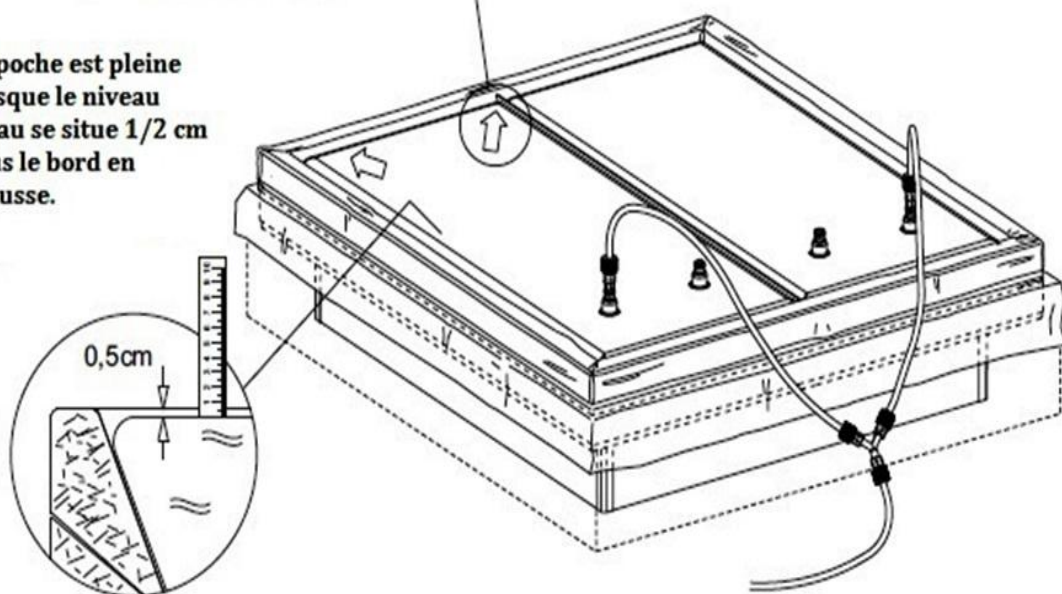


i Y de dérivation pour lit à eau dual.

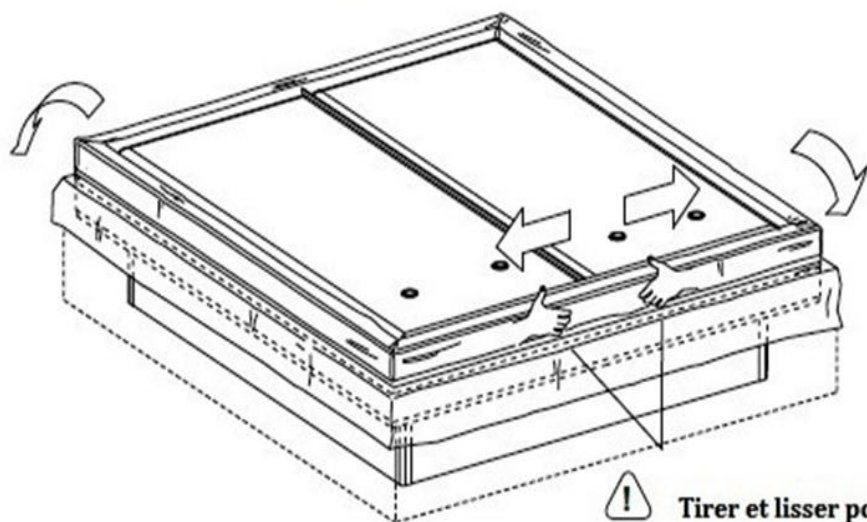
- 18 Remplir les poches avec de l'eau tiède (27°C env.)

! Au début du remplissage, étirer les poches en tirant les coins, pour éviter les plis.

La poche est pleine lorsque le niveau d'eau se situe 1/2 cm sous le bord en mousse.

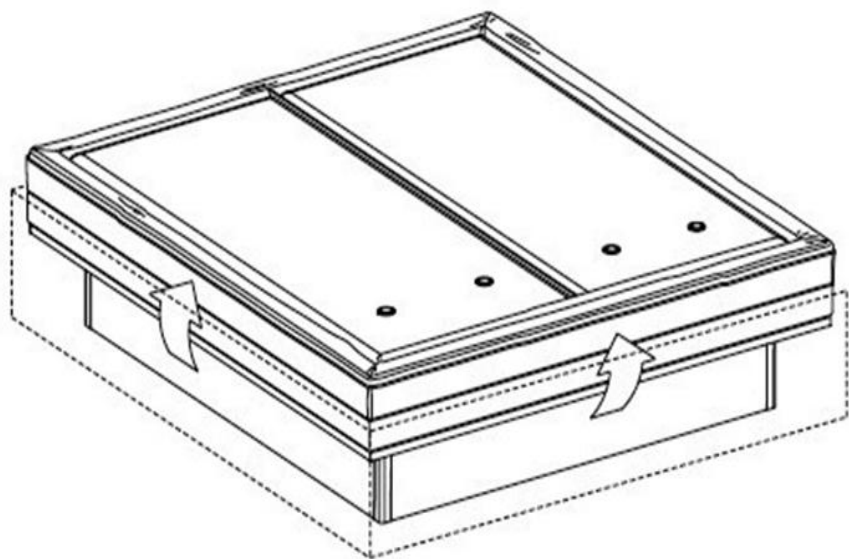


- 19** Lisser et fixer le liner de sécurité avec la bande velcro. D'abord fixer les coins et lisser du milieu vers les coins.

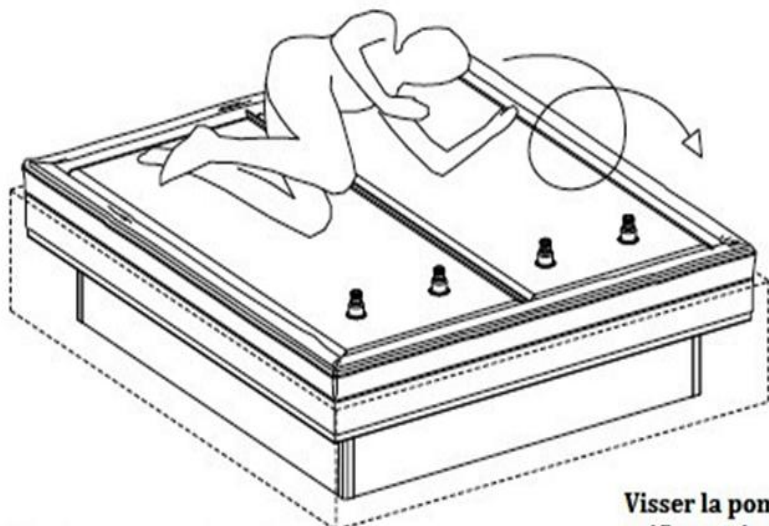


! Tirer et lisser pour enlever les plis

- 20** Remonter les bords du couil



- 21 Évacuer l'air des poches en se roulant de la tête de lit vers le pied de lit. Ne pas se rouler trop près des orifices pour ne pas faire sortir l'eau. Pour un lit dual, faire une poche après l'autre. Cette opération peut également s'effectuer à l'aide d'une grande serviette de bain que l'on plaquera sur la poche et que l'on poussera du haut vers les orifices de remplissage.

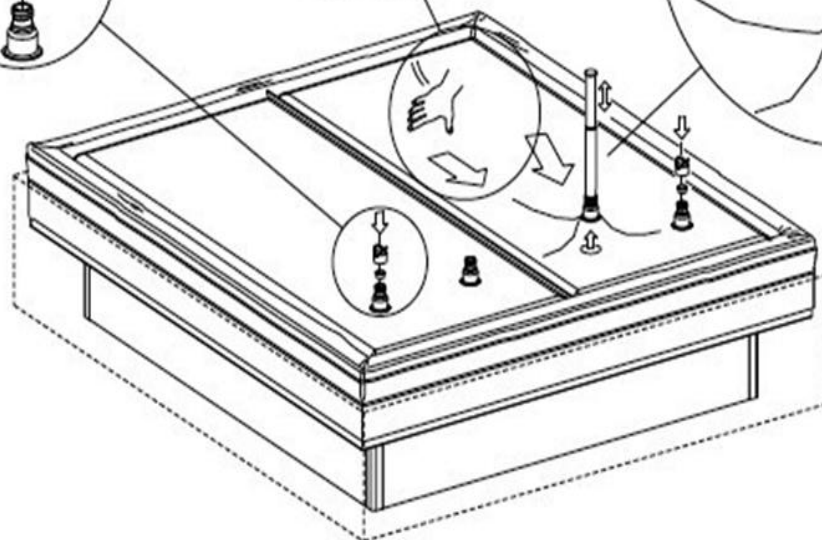
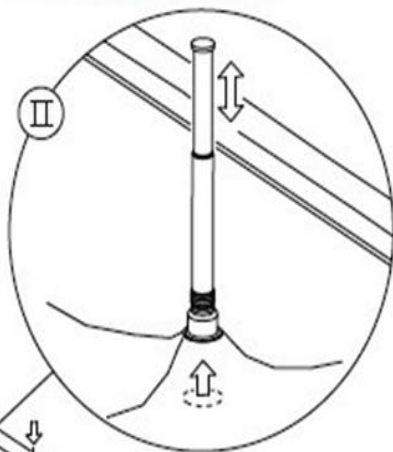
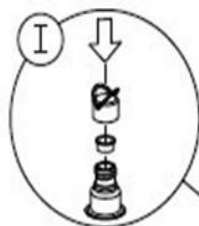


- 22 Pomper le reste d'air avec la pompe à main.

⚠ Pendant qu'une personne pompe, l'autre pousse l'air avec ses mains vers la pompe.

Visser la pompe sur le 2eme orifice et tirer délicatement la poche vers le haut pour que l'air remonte vers la pompe. Pomper l'air et renouveler l'opération jusqu'à ce qu'il n'y ai plus d'air dans la poche.

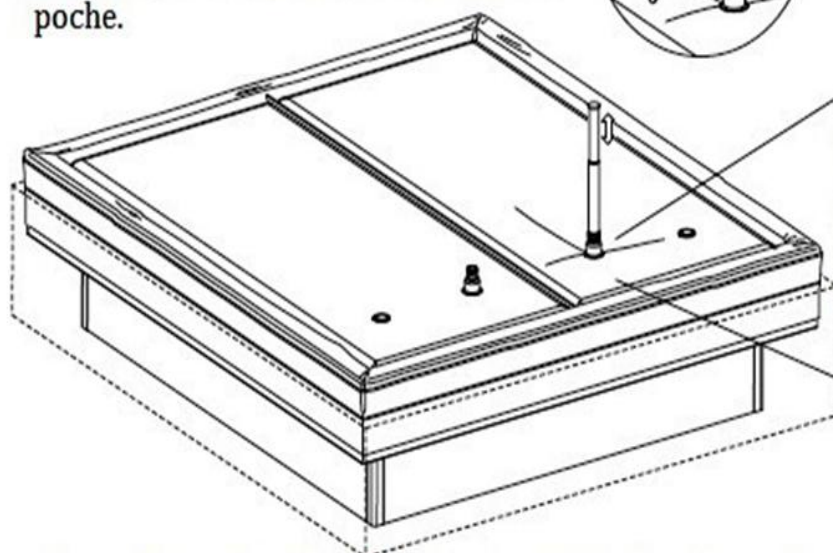
Fermer un orifice.



⚠ Attention que l'eau ne pénètre pas dans la pompe.

- 23 Il est très important de pomper et de pousser tout l'air jusqu'à ce que tout l'air soit sorti et que l'eau apparaisse dans l'orifice de remplissage. Laisser doucement descendre la pompe. Devisser la pompe et refermer à l'aide des bouchons. Pendant cette dernière opération, garder le niveau d'eau dans l'orifice de remplissage afin que l'air ne puisse pas revenir dans la poche.

Enfoncer très légèrement l'orifice de remplissage avec la main pour que l'eau empêche l'air de revenir dans la poche.



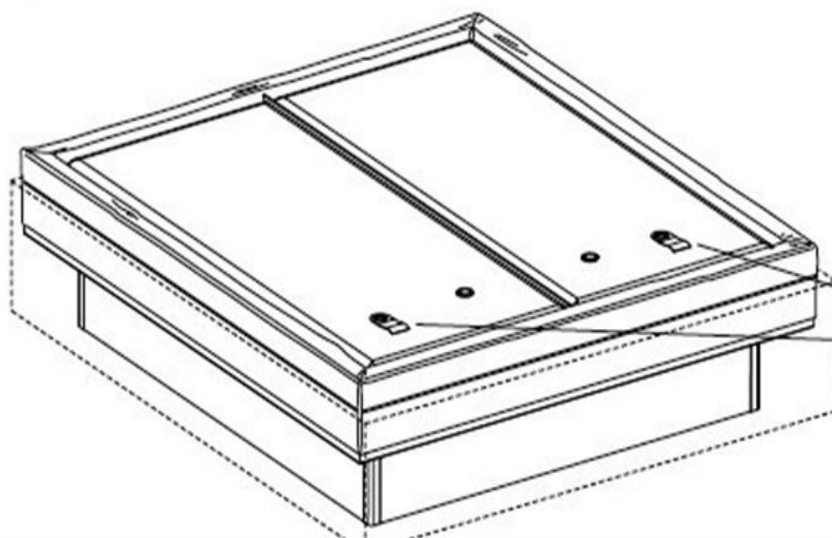
Visser le bouchon en appuyant l'orifice vers le bas pour le faire pénétrer dans la poche

Renouveler cette opération 1x par semaine les 3 premières semaines.

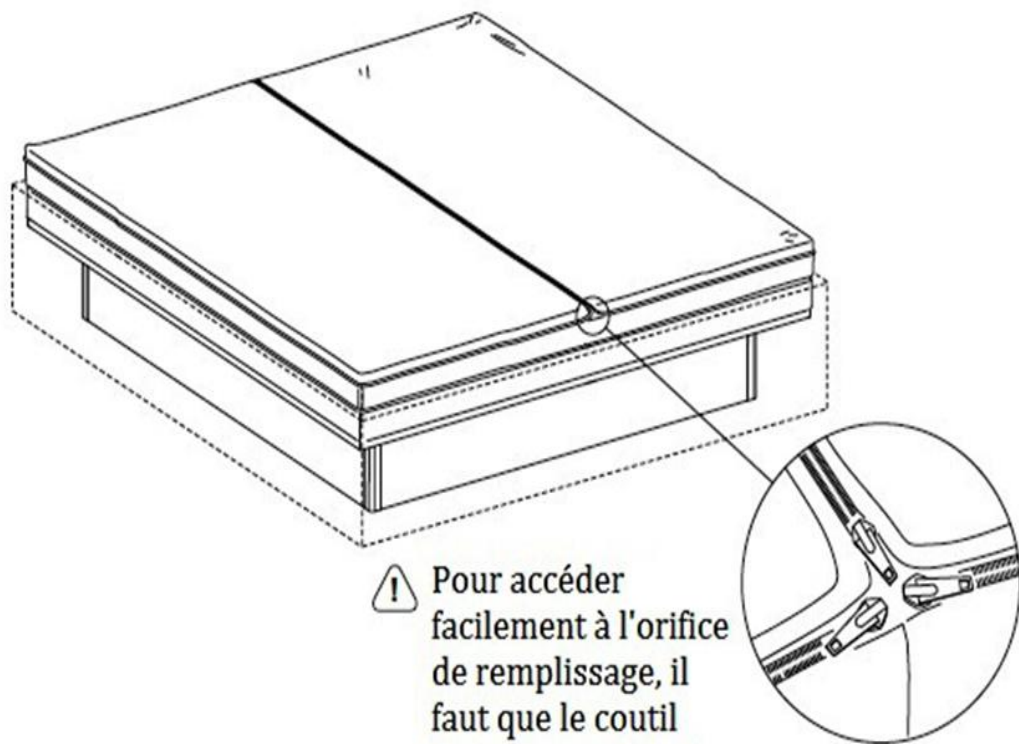
- 24 Fixer les plastrons d'information sur les languettes vinyl de l'orifice de remplissage à l'aide des petits boutons noirs fournis.



Plastron fixé = garantie assurée



- 25 Vérifier que tout est sec et fermer le couvercle du couil avec la fermeture éclair.



! Pour accéder facilement à l'orifice de remplissage, il faut que le couil ferme au pied du lit.

- 26 Brancher le(s) chauffage(s). Mettre le drap housse. Votre lit est prêt à être utilisé.

Entretien

Veillez respecter ces conseils d'entretien pour garder votre lit en bon état de fonctionnement et d'hygiène.

Nettoyant vinyl

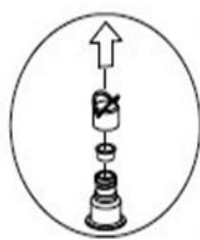
Le nettoyant vinyl BLUE MAGIC nettoie et nourrit la surface de la poche d'eau. Passer le produit sur la surface et les côtés de la poche avec un chiffon doux et humide, puis sécher avec un chiffon sec.

ATTENTION: Ne jamais utiliser d'autre produit (produit vaisselle, savon...) !

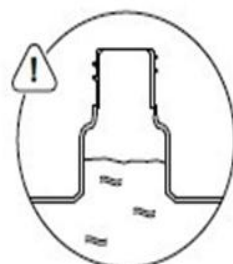
Conditionneur d'eau

L'eau contenue dans la poche n'a en principe jamais besoin d'être changée. Pour garder l'eau propre, le vinyl et ses soudures en parfait état, il faut traiter l'eau de chaque poche, **1x par an**, avec un flacon de conditionneur Blue Magic.

Pour cela, retirer les bouchons en pressant légèrement avec une main autour de l'orifice de remplissage afin que l'air ne puisse pas rentrer. Vider le flacon dans la poche, refermer les bouchons de la poche et enfoncer l'orifice de remplissage en tournant légèrement.

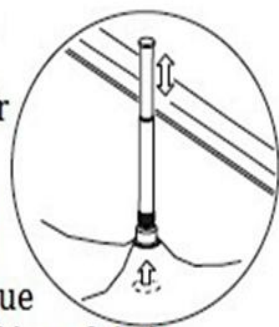


Exercer une faible pression avec la main pour que le niveau d'eau reste dans le col de l'orifice.



Purger l'air

Après le montage, il est recommandé de purger l'air 1x par semaine pendant 3 semaines avec la pompe à air fournie. Il est important de purger la poche car la présence d'air dans le matelas favorise la prolifération des bactéries, algues et moisissures. La présence d'air dans la poche s'identifie grâce au bruit de flic-flac lorsque vous bougez. La quantité d'air présente dans la poche dépend de la qualité de votre eau. Dès que vous remarquez la présence d'air, suivez les étapes 22 et 23 de ce manuel.



Coutil (housse)

Il faut aérer le couvercle de coutil 1 à 2x/semaine, le laver tous les 2 à 3 mois. Utilisez toujours un drap housse par dessus.

Apparition d'odeurs

La qualité de l'eau est différente dans chaque région. Cela engendre parfois un déséquilibre biologique de l'eau qui se traduit par l'apparition d'odeurs plus ou moins désagréables. Les odeurs apparaissent également après une période plus ou moins longue sans entretien par conditionneur. Si l'eau n'est pas trop polluée, vous pouvez essayer un traitement choc avec le conditionneur "Extrême". Dans le pire des cas, il faut vidanger la poche, la remplir d'eau et la re-vidanger à nouveau. Remplir la poche et traiter avec le conditionneur "Extrême". L'adjonction d'un parfum pour lit à eau "BLUE MAGIC Lavande" est également envisageable.

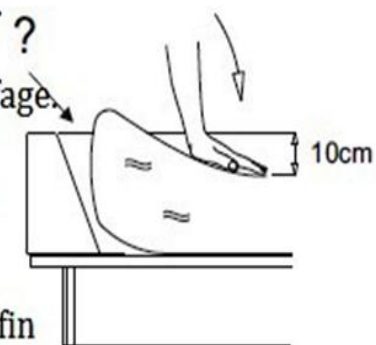
Fuites

L'apparition d'une fuite n'est pas grave en soi. L'eau ne peut sortir de l'enceinte du lit grâce au liner de sécurité.

La fuite se répare avec le kit de réparation fourni.

Avant de commencer, il faut débrancher le chauffage.

Pas besoin de vider la poche d'eau car sans eau il sera impossible de trouver l'endroit de la fuite.



Deux personnes sont nécessaires. La première enfonce ses deux mains de 10cm dans la poche afin que le bord se soulève (voir schéma ci contre).

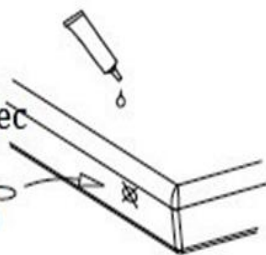
La seconde personne essuie le côté de la poche et cherche d'où vient la fuite. Procédez par étape d'environ 50cm, tout autour de la poche.

Si vous n'avez pas trouvé, enfoncez les mains de 20cm dans la poche en refaisant le tour.



Marquez le trou avec un feutre.

Découpez un morceau de vinyl fourni et collez le avec la colle spéciale fournie. Appuyez fortement quelques minutes. Lorsque la colle aura bien séché, vous pourrez à nouveau utiliser votre lit.



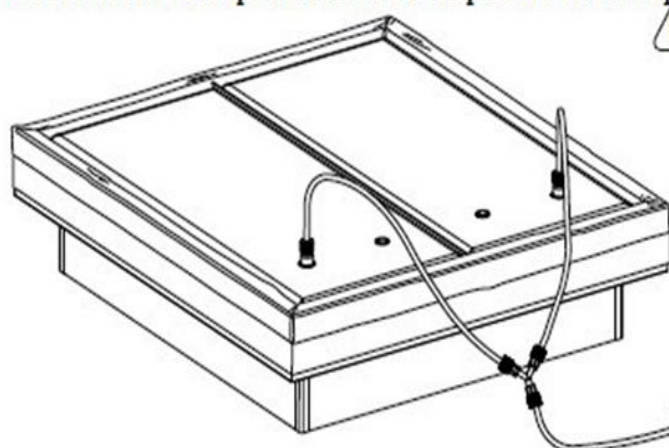
Vidange du lit à eau

Vous pouvez vidanger votre poche d'eau avec une pompe pour lit à eau. Ces pompes, disponibles à la vente ou à la location sur notre boutique, sont équipées des tuyaux et des branchements pour une mise en oeuvre rapide et efficace. Ne jamais vidanger sans pompe car vous pourriez causer des dommages irréparables à votre poche d'eau.

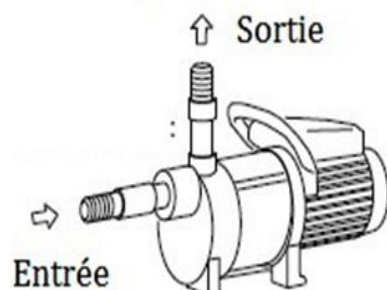
Commencer par débrancher le(s) chauffage(s). Retirez le couil et purgez l'air de la poche. Branchez le tuyau d'aspiration sur la poche et sur la pompe, branchez le tuyau de refoulement sur la pompe. Le tuyau de refoulement se versera dans un lavabo, une baignoire ou les WC. Attention, la pression de l'eau est assez conséquente, pensez à bien maintenir le tuyau de refoulement en place.

Actionnez la pompe et videz entièrement la poche jusqu'à ce que les deux parois de la poche soient écrasées l'une contre l'autre. De cette manière, les mousses stabilisatrices de la poche seront dégorgées et bloquées afin de ne plus pouvoir s'emmêler.

Attention ! Ne pas soulever la poche avant qu'elle soit parfaitement vide.



⚠ Toujours vidanger les 2 poches d'un lit dual en même temps



⚠ La pompe pour perceuse doit être actionnée par une perceuse à fil. Une visseuse sans fil n'est pas assez puissante.

Pompe pour perceuse



Lorsque la poche est sous-vide d'air, débranchez le tuyau et refermez rapidement les bouchons. Agissez à deux pour plus de rapidité.

Pliez la poche en 3 fois maximum.

Si vous ne pouvez pas soulever la poche à 2 personnes, c'est qu'il y a encore trop d'eau à l'intérieur.

Une poche d'eau se conserve pendant environ 3 mois à l'abri du gel.